



NAPREDNE REŠITVE ZA VELIKE KUHINJE



Prezračevalni stropi s sistemom



USPEH POVEZUJE



PATENTIRANA KAKOVOST

Od ustanovitve podjetja leta 1976 smo v najrazličnejših velikih kuhinjah vgradili preko 300.000 m² prezračevalnih stropov, ki so plod našega razvoja in strokovnega znanja. Iz več kot 30-letnih izkušenj na področju prezračevanja kuhinjskih prostorov črpamo navdih za nove in fleksibilne tehnične rešitve.

Certifikat kakovosti ISO 9001:2000 dokazuje visoko raven naših storitev. Patentirani aktivni sistem

prezračevalnih stropov Hidria GIF ustreza vsem aktualnim direktivam VDI in normam DIN.

Svojim strankam ponujamo sisteme, ki so narejeni po meri. Smo zanesljiv partner za načrtovalce, arhitekte, investitorje in seveda tudi za uporabnike, pa naj bodo to velike kuhinje s kapaciteto do 100.000 gostov ali pa individualno zasnovane kuhinje odličnih restavracij.



ZA USPEH JE POTREBEN DIALOG

IZKUŠNJE UČINKOVITOST SERVIS

Individualne rešitve prezračevanja

Kuhinje ne pojmujeemo zgolj kot prostor, kjer se kuha. Razvijamo sistemske rešitve za odvod in dovod zraka za vsa delovna področja velikih kuhinj - pa naj gre za odvajanje pare pri peki in kuhanju, odsesavanje pare z visoko hitrostjo, oblikovalsko zahtevne mobilne postaje za kuhanje pred gosti, zniževanje hrupa v pomivalnicah ali pa ugodne rešitve v prostorih za pripravo hrane.

Vse storitve v enem paketu

Naše storitve se začnejo že s pomočjo v fazi načrtovanja. Tukaj vam med drugim pripravimo izračune količine zraka in stroškovne primerjave ter načrte za strop v CAD-u. Nato vas tudi med vgradnjo spremljamo z vrhunskim svetovanjem in vas vodimo do brezhibne montaže ter celovite dokumentacije o opravljenih storitvah. Edinstvena tehnična podpora strankam šest mesecev po nakupu vam zagotavlja odgovore na vsa vaša odprta vprašanja, ki jih rešimo v skupnem pogovoru, kar vsem udeleženiim zagotavlja povratne informacije.



- Rešitve za vsa področja velikih kuhinj, ki temeljijo na dolgoletnih izkušnjah
- Visokokakovostna izvedba vseh storitev
- Načrti za zasnovu in izvedbo v sodobni CAD tehniki
- Zanesljiva izvedba del na mestu vključno z montažo
- Svetovanje po nakupu, povratna informacija



VREDNOTE, KI PREPRIČAJO

KAKOVOST IN OBSTOJNOST

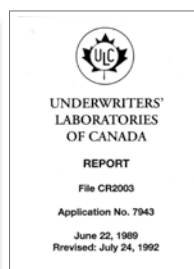
Več kot 30 let izkušenj

Prezračevalni strop je izdelan iz kvalitetnega nerjavnega jekla CNS 1.4301, je požarno odporen in v celoti certificiran s strani združenja ULC*. Posamezni elementi so proizvedeni z zahtevnimi postopki in testirani, montažo pa izvajajo samo s strani Hidrie GIF pooblaščenega montažnega podjetja. Vse to zagotavlja brezhibno delovanje od prvega zagona dalje.

(*ULC = Underwriters` Laboratories of Canada)



Smo člani HKI-ja in podpiramo: VdF, FCSI, VKK



Verband der Küchenleiter/innen in Krankenhäusern und Pflegeeinrichtungen e.V.



INTELIGENTNE REŠITVE – ENOSTAVNA UPORABA

PREIZKUŠEN PRINCIP DELOVANJA



1
Enostaven in hiter izvlek aktivnih kaset brez orodja.



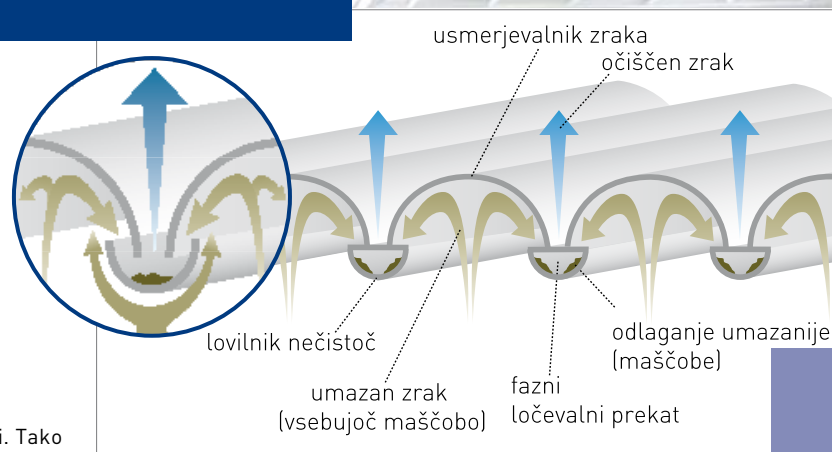
2
Aktivne kasete po profilu izvlečete in potisnete k sebi. Tako lahko brez težav izvlečete več segmentov z enega mesta.



3
Čiščenje aktivnih kaset v običajnih pomivalnih strojih. Prezračevalni strop Hidria GIF je tako higiensko neoporečno očiščen.



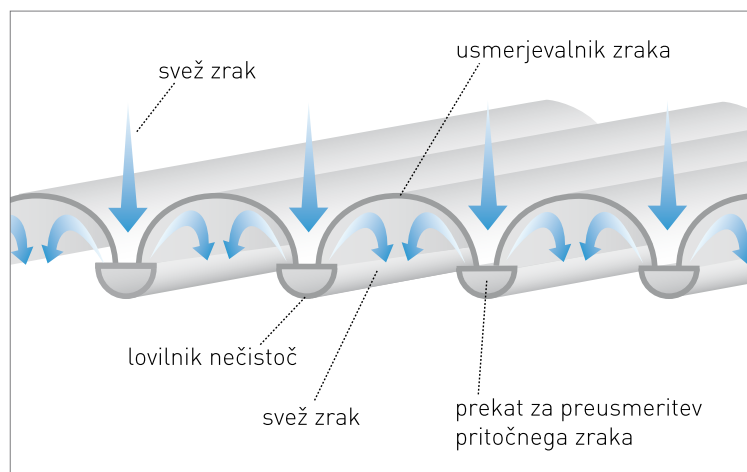
4
Ponovno vstavljanje aktivnih kaset.



Genialnost je v preprostosti

Kasetni sistem prezračevalnih stropov Hidria GIF se združuje v enotno aktivno površino. Vsaka aktivna kasete kot del odvodne površine služi odvajanju aerosolov po VDI 2052 in DIN 18869. V aktivnih kasetah izločeni delci se zbirajo v lovilnikih nečistoč. Vse aktivne kasete lahko enostavno snamete s stropa in jih očistite v pomivalnem stroju. Aktivne kasete se uporabljajo tudi za dovod zraka v velikih količinah in jih lahko tako po želji zamenjate.

S pomočjo premičnih in izvlekljivih kaset lahko zamenjate do 98% prezračevalnega stropa Hidria GIF s poljubnega mesta. Tako ni potrebno stopati na kuhinjske elemente, obenem pa je zagotovljeno higiensko neoporečno čiščenje.





INDIVIDUALNO PRILAGODLJIVO

Celostna rešitev od stene do stene

Prezračevalni stropi Hidria GIF so celostna rešitev od stene do stene z velikimi površinami za dovajanje in odvajanje zraka, osvetlitvijo in izravnalnimi površinami, višina votlega stroga znaša pri tem zgolj 200 mm. Uporaba votlega prostora stroga kot tlačno komoro omogoča realizacijo največjega možnega deleža zračno-tehnično aktivnih površin.

Tako je možen zajem kuhinjske pare in dovajanje pritočnega zraka na veliki površini, kar omogoča odlične delovne pogoje brez kondenzacije in prepiha.

Edinstven modulni sistem omogoča visoko transparentnost in higieno s pomočjo popolnoma reverzibilnega načina nameščanja.

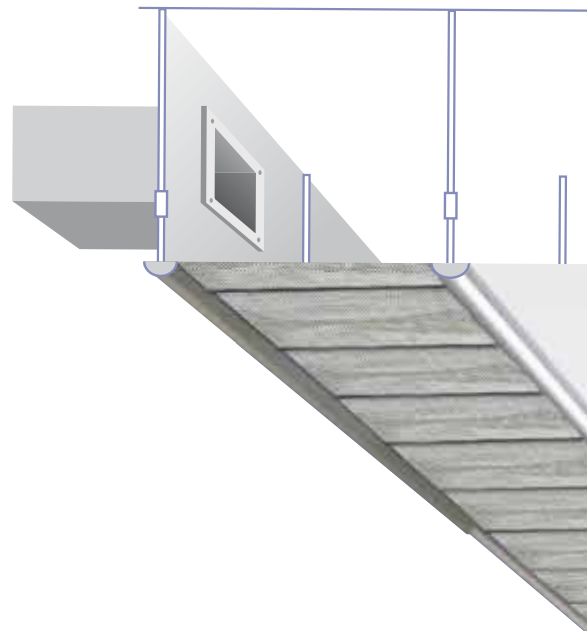




1 Strop iz aktivnih kaset

(kuhinjski in pomivalni prostori)

Modularni stropni sistem z izvlekljivimi kasetami za učinkovit zajem odvodnega zraka na veliki površini in za dovod zraka brez vrtinčenja. Zaradi nerjavnega jekla CNS 1.4301 je strop v celoti požarno odporen. Visoka stopnja filtriranja (do 97%) zaradi izjemno natančne izdelave.*



2 Raven dovodni strop

(kuhinjski, razdeljevalni, pomivalni in pomožni prostori)

Prilagojeno individualnim kuhinjskim razmeram lahko za dovod zraka namesto stropa z aktivnimi kasetami pri nizkih izmenjevalnih količinah zraka uporabite raven dovodni strop. Tudi ta sistem zagotavlja dovod svežega zraka na veliki površini brez prepaha in se skupaj z ostalimi sestavnimi deli združuje v enotno stropno površino.*



3 Dovodni strop za dušenje zvoka

(razdeljevalni, pomivalni in pomožni prostori)

Dušilne kasete omogočajo hkratno dovajanje svežega zraka in učinkovito dušenje zvoka. Posebnost je povezava teh dveh funkcij na eni sami površini in s tem optimalno zniževanje hrupa v prostoru.

* Sestavni deli iz nerjavnega jekla CNS 1.4301, enostavno in higiensko neoporečno čiščenje z minimalnim naporom v pomivalnem stroju.

NAŠI IZDELKI



6 UV-C(lean)

7 Jet-stream šoba

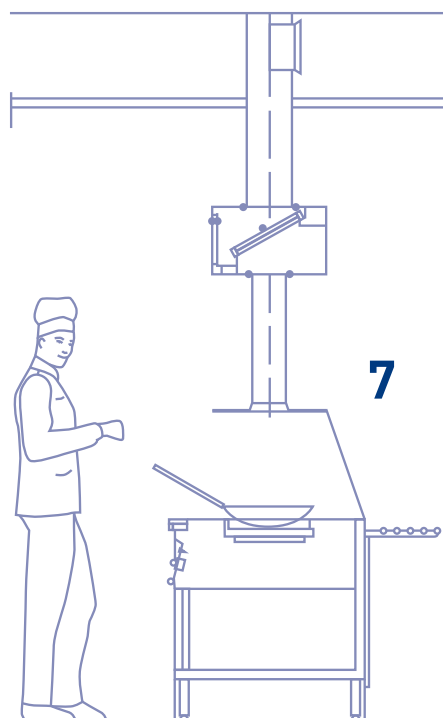
8 Ravni strop



4 Separator trdih delcev

(kuhinjski prostori)

Zmogljiv sistem za posebej učinkovito odsesavanje nad kuhinjskimi napravami z visoko stopnjo oddajanja maščob in pare. Optimalna higiena in stabilnost zaradi izdelave iz nerjavnega jekla CNS 1.4301.*



5 Razsvetljava

(kuhinjski, razdeljevalni, pomivalni in pomožni prostori)

Svetlobna telesa, ki so vgrajena v prezračevalne stropne Hidria GIF, poskrbijo za optimalno osvetlitev delovnih mest po trenutno veljavnih direktivah. Opremljena so s svetili za vlažne prostore IP 54 in so tako posebej prilagojena za uporabo v velikih kuhinjah. Posebnost je priključek svetil na dovodni zrak, kar ustvari zračno zaveso na steklu luči in tako trajno prepreči odlaganje maščobe in prahu. K našim storitvam spada tudi posebna osvetlitev, npr. v razdeljevalnih prostorih (točkovne luči, itd.).

7 Jet-stream šoba

(razdeljevalni prostori in frontcooking)

Navzkrižni tokovi, ki nastajajo predvsem v „odprtih“ kuhinjskih območjih, občutno zmanjšujejo učinkovitost običajnih kuhinjskih nap. Dvigajoča se sopara se odvede še pred vstopom v samo napo. Odsesovalna šoba Jet-stream je bila razvita posebej za takšne prostore in zagotavlja optimalen zajem kuhinjske sopare ob pripravi hrane v voku ali na žaru. Obremenitev prostorskega zraka se na ta način zmanjša na minimum, osebje in gostje pa lahko prosto zadihajo.

8 Sistemski ravni strop

(razdeljevalni in pomožni prostori)

Ker je izdelan iz aluminija (prašno barvan po izbiri) ali iz nerjavnega jekla CNS 1.4301, je ta strop posebej primeren za pomožne prostore, kjer ni toplotnih obremenitev in kuhinjske pare. Seveda vsebuje ravni sistemski strop vse elemente za odvod in dovod zraka ter osvetlitev.

6 UV-C(lean) - naprave za obdelavo odvodnega zraka

(zaščita naprav)

Hidria GIF že deset let razvija, projektira in vgrajuje naprave UV-C(lean) za naknadno obdelavo aerosolov. Ob uporabi teh naprav se lahko ostanki maščob, ki se po izločevanju aerosolov še vedno nahajajo v odvodnem zračnem toku, zmanjšajo na minimum.

- manjše požarno breme v odzračevalnih kanalih
- zmanjšani stroški čiščenja
- izboljšana higiena

Naprave izdelujemo v skladu z DIN 18869-7, uporabljajo se v prezračevalnih stropih in kuhinjskih napah. Možna je tudi naknadna vgradnja v že obstoječe sisteme. Zaradi izjemne življenjske dobe zmogljivega UV-sevalnika, 16.000 ur, so te naprave tudi izjemno varčne.

FUNKCIONALNOST POTREBUJE ESTETIKO





IDEJA, KI JE OBKROŽILA SVET

REFERENCE



Marien-
hospital
Witten

Naš ambiciozni cilj je, da bi lahko vsak izvedeni projekt navajali kot odlično referenco. V več kot 30 letih zgodovine podjetja smo vgradili preko 300.000 m² prezračevalnih stropov Hidria GIF, vsak dan pa dodajamo nove. Med naše zadovoljne stranke spadajo tudi:



Landes-
messe
Stuttgart

Dom starejših občanov Velika Polana
Gostilna Pri Kuklju Velike Lašče
Spar Maribor, Kranj, M. Sobota
Evropski parlament Bruselj
Hilton Hotel Atene
Nestle Milano
Neue Landesmesse Stuttgart
Brenners Park Hotel Baden-Baden
Colombi Hotel Freiburg
Louis C. Jacob, Hamburg
BASF Ludwigshafen
Klinikum Gütersloh
Marineschule Plön
Uni Mensa Landau
Lufthansa Frankfurt



Siemens
Hamburg



DKV Köln

RTL Köln

House of Lords London

House of Commons London

Buckingham Palace London

Bank of Ireland

World Trade Center Dubai

Emirates Flight Catering Dubai

Mercedes Benz Praga + Milano

L'Oreal Pariz

Westfälische
Provinzial
Münster



Sparkasse
Hagen

- menze
- bolnišnice
- restavracije / hoteli
- domovi za ostarele in otroški domovi
- študentske menze

Hilton
Atene



Hidria
Hidria IMP Klima

Hidria IMP Klima d.o.o.

Godovič 150
SI-5275 Godovič
Tel. +386 (0)5 37 43 000
Fax +386 (0)5 37 43 082
klima@hidria.com
www.hidria.com

Hidria
Hidria Inštitut Klima

Hidria Inštitut Klima d.o.o.

Godovič 150
SI-5275 Godovič
Tel. +386 (0)5 37 74 400
Fax +386 (0)5 37 74 426
institut-klima@hidria.com
www.hidria.com

PRODAJNE DRUŽBE V TUJINI:

Bolgarija, Bosna in Hercegovina, Republika Češka, Črna Gora, ZAE,
Makedonija, Poljska, Portugalska, Srbija, Kosovo

PREDSTAVNIŠTVA V TUJINI:

Ruska federacija

NAPREDNE REŠITVE ZA VELIKE KUHINJE



Sedež podjetja:
Hidria GIF GmbH

Brühlstraße 7
DE-79112 Freiburg-Opfingen
Postfach 34 01 65
DE-79050 Freiburg
Tel. +49 (0)7664 9302-0
Fax +49 (0)7664 59997
gif@hidria.com
www.hidria.com