

## Klimatske naprave TopAir



Ustvarjamo kakovosten zrak



Toplotno prehodnostni koeficient:

razred T2

Faktor toplotnih mostov:

razred TB2

po standardu  
DIN EN 1886

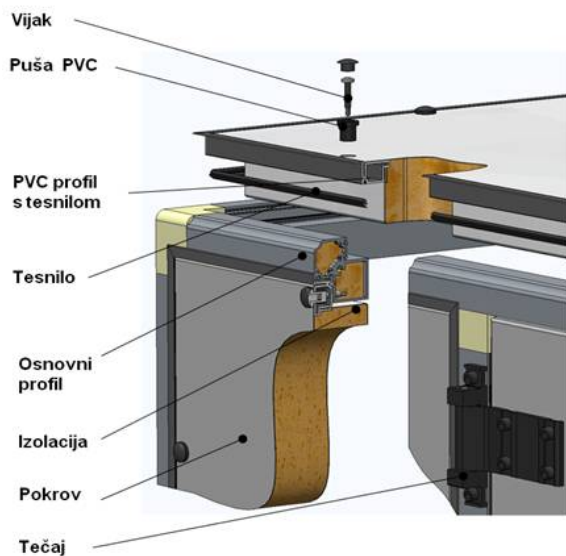
- za volumnske pretoke zraka od 1.000 do 100.000 m<sup>3</sup>/h
- nizka poraba energije
- izvedba brez toplotnih mostov
- odlična toplotna in zvočna izolacija
- brez pojava kondenzacije na ohišju
- odlično tesnjenje
- visok učinek vračanja toplote
- dolga življenjska doba in enostavno vzdrževanje

## Klimatske naprave TopAir

Klimatska naprava TopAir ima kakovostno izdelano ohišje, z ravnimi in gladkimi notranjimi površinami. Odlikujejo jo odlične mehanske lastnosti ter toplotna in zvočna izolacija.

### Uporaba:

TopAir je primeren za klimatizacijo trgovskih objektov, hotelov, restavracij, gledališč, športnih dvoran, bolnišnic, notranjih bazenov in še posebno industrijskih objektov in čistih prostorov. Namenjeni so za notranjo in zunanjo postavitev.

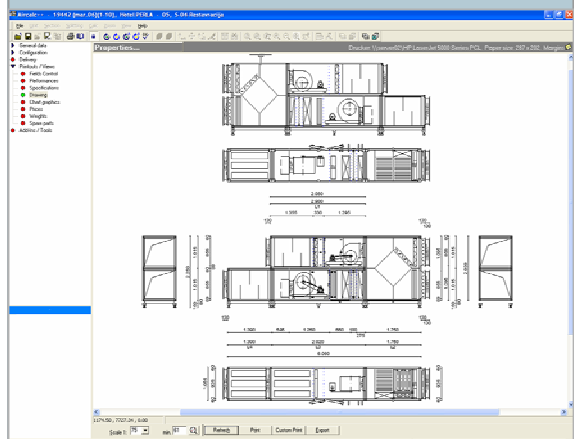
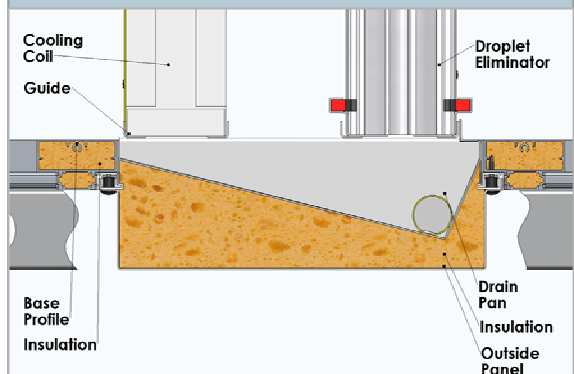
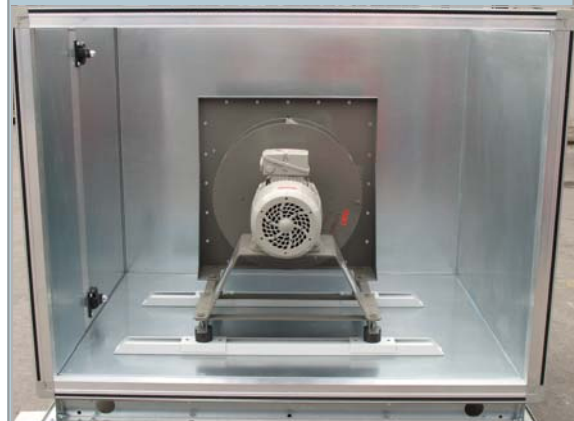
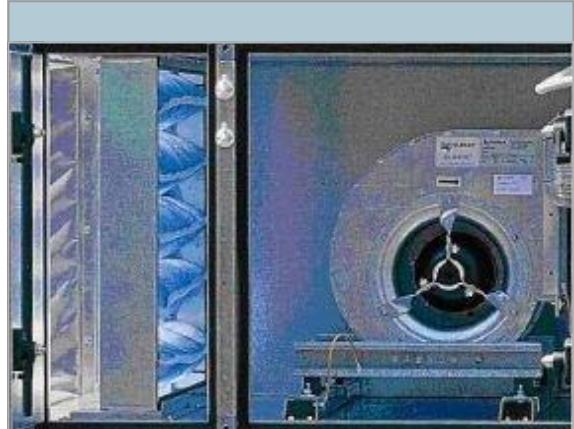


### Ohišje:

Ohišje toplotno in zvočno izolirano z mineralno volno. Ogradje naprave, pokrovi in vrata so izvedeni s prekinitvijo toplotnega mostu med notranjimi in zunanji površinami, s čimer zmanjšamo transmisijske izgube skozi ohišje naprave in preprečujemo pojav kondenzacije na zunanji površini naprave. Vrata in pokrovi so izvedeni z dvojnimi tesnjenjem, s čimer zagotavljamo kvalitetno tesnjenje naprave.

### Izborni program Aircalc:

- konfiguracija klimatske naprave po zahtevi kupca,
- izbor optimalne velikosti klimatske naprave,
- izris klimatske naprave z vsemi potrebnimi merami,
- prenos risbe v "dwg" format,
- projektantski popis klimatske naprave,
- izračun vseh potrebnih parametrov.



Hidria IMP Klima d.o.o.  
PE Klimatske naprave, Hladilna  
tehnika in Avtomatika  
Vojkova cesta 58, 1000  
Ljubljana  
Slovenija  
T: +386 1 300 52 00  
F: +386 1 436 76 19  
E: klima@hidria.com