



## Kombinirani sistem COMBI

Število oseb		do 5	do 6	do 8	do 10	
		<b>Volumen sistemskega zalogovnika toplote (l)</b>				
		800	800	800	1000	
Tip sprejemnika sončne energije (SSE)	<b>SI-SOL 2.0 TI</b>	naziv seta	<b>COMBI 800/6 TI</b>	<b>COMBI 800/7 TI</b>	<b>COMBI 800/8 TI</b>	<b>COMBI 1000/8 TI</b>
		šifra	19550421	19550422	19550423	19550424
		št. kosov	5	6	7	7
		površina (m <sup>2</sup> )	10	12	14	14
	<b>SI-SOL 20 2C</b>	naziv seta	<b>COMBI 800/6 2C</b>	<b>COMBI 800/7 2C</b>	<b>COMBI 800/6 2C</b>	<b>COMBI 1000/8 2C</b>
		šifra	19550425	19550426	19550427	19550428
		št. kosov	6	7	8	8
		površina (m <sup>2</sup> )	11.04	12.88	14.72	14.72
	<b>SI SOL 20 2V</b>	naziv seta	<b>COMBI 800/5 2V</b>	<b>COMBI 800/6 2V</b>	<b>COMBI 800/7 2V</b>	<b>COMBI 1000/7 2V</b>
		šifra	19550429	19550430	19550431	19550432
		št. kosov	5	6	7	7
		površina (m <sup>2</sup> )	11.55	13.86	16.17	16.17

# Kombinirani sistem COMBI

topla sanitarna voda + podpora ogrevanju

Solarni sistem COMBI za pripravo tople sanitarne vode in podpore ogrevanju objekta je namenjen eno do dvostanovanjskim hišam. Inovativen modul pripravlja toplo sanitarno vodo, ko jo potrebujete, zato je voda bolj sveža, bolj higienična in v zadostnih količinah.

## INOVATIVNA PRETOČNA PRIPRAVA TOPLE SANITARNE VODE



### Skoraj brez vzdrževanja

Premišljena kompaktna modulna gradnja z malo elementi, ki so podvrženi obrabi. Zaradi nižjih temperatur vode se kamen ne nabira.

### Hitra in ekonomična montaža

Zaradi kompaktne izvedbe na ključ je montaža hitra in enostavna. Enoto se lahko pritrdi na zalogovnik ali na steno.

### Higienična topla sanitarna voda

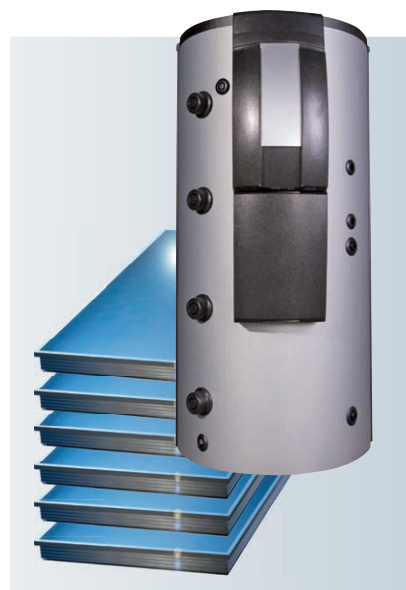
Zaradi majhnega volumna stoječe vode pri nižjih temperaturah ni nevarnosti nastajanja legionele.

### Konstantna temperatura tople sanitarne vode

Patentiran 3- potni ventil in patentiran sistem predmešanja tople vode iz zalogovnika skrbita, da ne prihaja do nihanja temperature tople sanitarne vode.

### Optimalna izraba energije

Povratna voda, ki gre v zalogovnik, se ohladi skoraj na temperaturo hladne vode. To omogoča temperaturno razslojevanje v zalogovniku in optimalno izrabo energije.

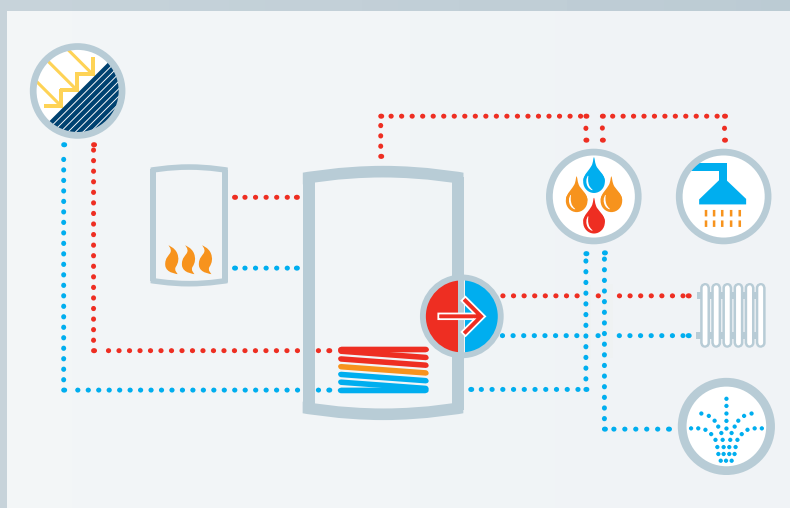


Za svetovanje pokličite na brezplačno modro številko:



## Sistem COMBI vsebuje:

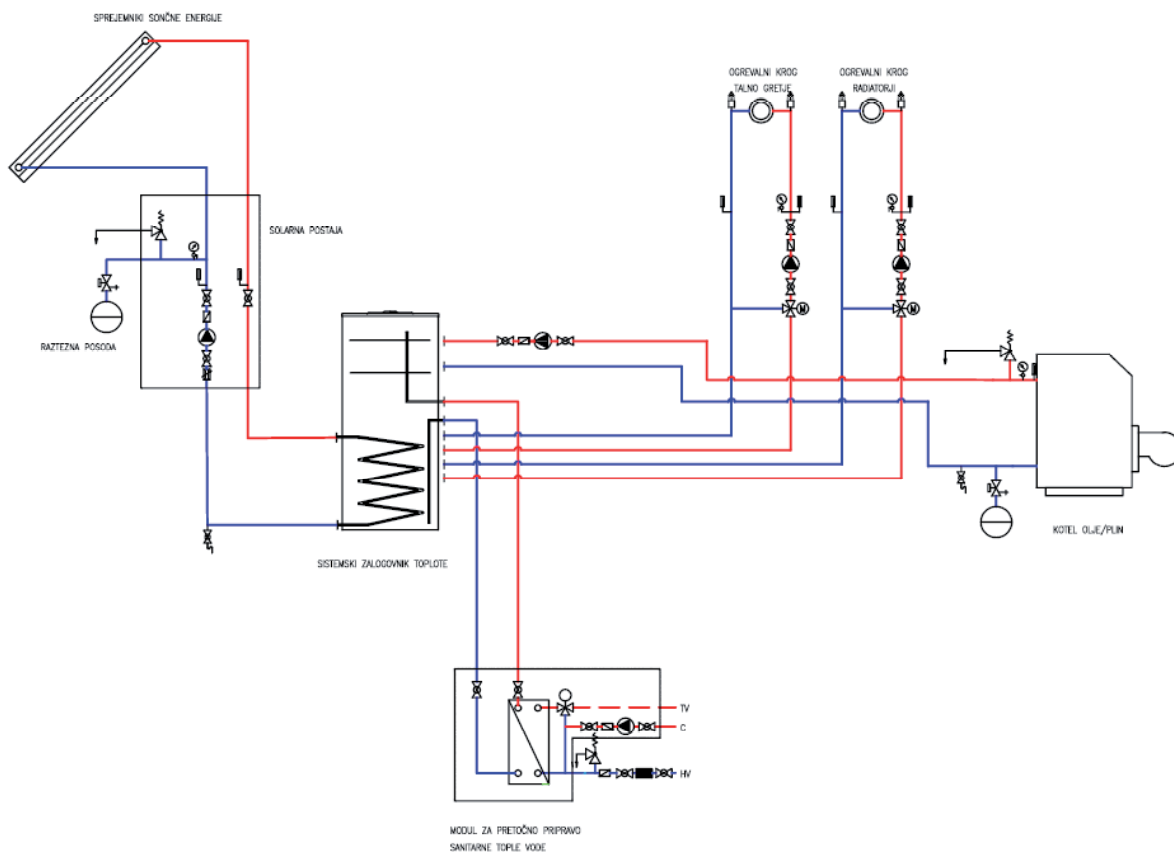
- sprejemnike sončne energije,
- sistemski hranilnik toplote,
- modul za pretočno pripravo tople sanitarne vode MPPV 30,
- obtočno postajo z regulacijo,
- ekspanzijsko posodo,
- protizmrazovalno tekočino,
- univerzalno pritrditev,
- opcijsko: povezovalne nerjavne cevi, električni grelec.



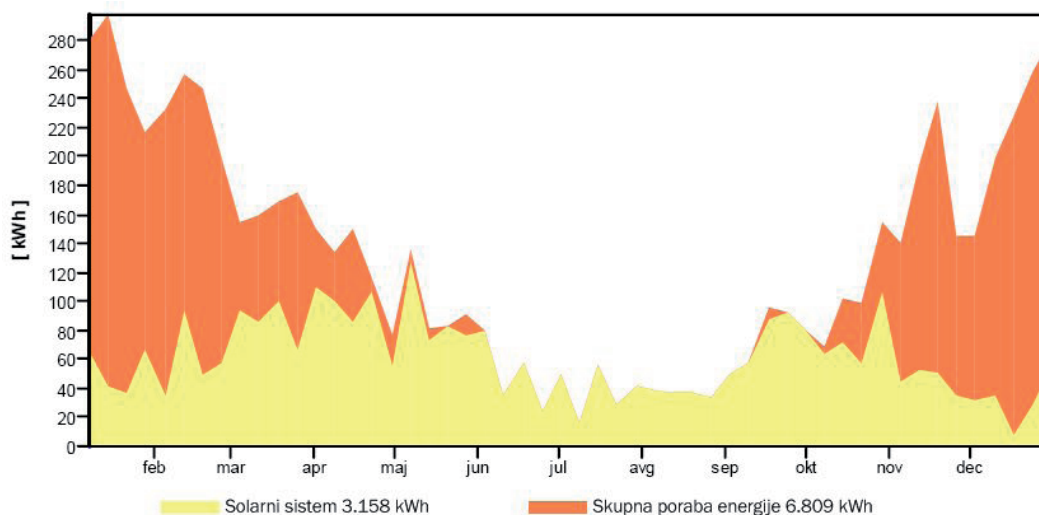
### Primer solarnega sistema COMBI (do 5 oseb)

S solarnimi sistemi COMBI lahko prihranimo do 70% energije za pripravo sanitarne vode in do 30% energije pri ogrevanju objekta.

## Primer hidravlične povezave termosolarnega sistema



## Delež pokritja potreb po toploti s termosolarnim sistemom



# Kompaktni sistem COMBI XL

topla sanitarna voda + podpora ogrevanju

Kombinirani sistem je namenjen za objekte z veliko potrebo po topli sanitarni vodi. S takim individualnim sistemom pokrijemo potrebe po topli sanitarni vodi v poletnem sezonskem času, nudi dovolj toplote za ogrevanje v prehodnem obdobju in je podpora ogrevanju v zimskem času.

## TEHNIKA TEMPERATURNEGA RAZSLOJEVANJA



### Energetska učinkovitost:

S temperaturnim razslojevanje v zalogovniku se močno poveča energetska učinkovitost solarnega dela. Velika termična razdalja in regulirano število vrtljajev na črpalki še dodatno povečajo izkoristek.

### Zanesljivost:

Modul za temperaturno razslojevanje ima integriran by-pass, ki je zanesljiva protizmrazovalna zaščita sistema.

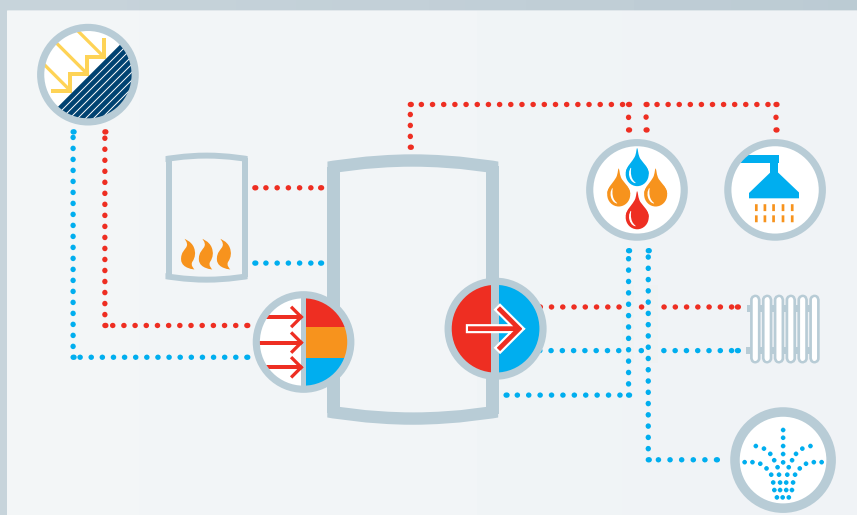
### Enostavna montaža:

Solarni krog, modul za razslojevanje in zalogovnik toplote so popolnoma ločeni. Zato se lahko izvajajo ločena vzdrževalna dela. Montaža je enostavna in hitra zaradi predizdelanih modulov.



## Sistem COMBI XL vsebuje:

- sprejemnike sončne energije XL,
- sistemski hranilnik toplote,
- modul za pretočno pripravo tople vode MPPV 150/225,
- modula za temperaturno razslojevanje MLS XL,
- ekspanzijsko posodo,
- protizmrazovalno tekočino,
- univerzalno pritrditev.



## Odličnost v vseh pogledih!

Dovolite, da vam Hidria izbere Vaš solarni sistem. Projektno preračunavamo in dimenzioniramo sisteme. Rezervirajte si neobvezujoč svetovalni termin in takoj zmanjšajte obratovalne stroške.

