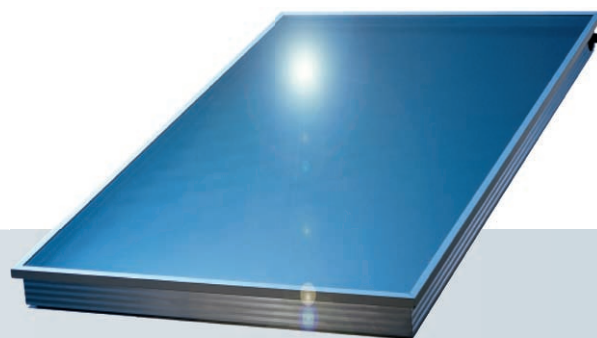


Ploščati sprejemnik sončne energije SI-SOL



Opis SI-SOL 2.0 TI in SI-SOL 20 2C

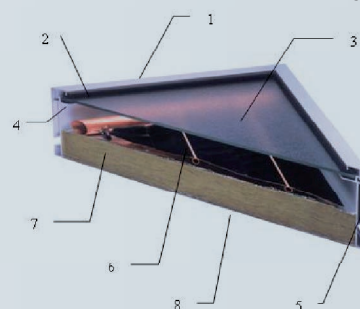
- ogrodje SSE je iz aluminijastih svetlo eloksiranih profilov,
- na spodnji strani je aluminijasta pločevina,
- na zgornji strani pa je vgrajeno visoko prosojno kaljeno steklo z nizko vsebnostjo železa, ki povzroči zaželeni učinek tople grede,
- absorber je sestavljen iz bakrenega cevnege registra, bakrene ali aluminijaste plošče, ki je dodatno prekrita z visokoselektivnim TINOX nanosom, kar nam omogoča, da deluje celo pri oblačnem vremenu,
- toplotna izolacija je iz kamene volne, ki je zaščitena s kaširano folijo,
- tesnila so izdelana iz EPDM gume, obstojne na vremenske vplive in UV žarke,
- povezava SSE med seboj je izvedena z ermeto spoji, ki so priloženi vsakemu SSE. Pri izvedbi SI-SOL 20 2C pa so elementi povezave (matice) integrirani. Vse to prispeva k odličnemu izkoristku sončnega sevanja za gretje vode oz. vode z dodatkom sredstev proti zmrzovanju ter trdno konstrukcijo, ki kljubuje vsem vremenskim razmeram.

Tehnični podatki

Šifra	999555300	19550200
Model	SI-SOL 2.0-TI	SI-SOL 20 2C
Mere	2050x1050x100 mm	1730x1170x83 mm
Absorpcijska površina	2 m ²	1,84 m ²
Masa		
- prazen	44 kg	39 kg
- napolnjen z vodo	45,4 kg	40,5kg
Količina tekočine v SSE	1,4 l	1,5 l
Okvir SSE	eloksirani Al	eloksirani Al
Prevleka absorberja	visoko selektiven nanos	visoko selektiven nanos
Debelina kaljenega stekla	4 mm	3,2 mm
Debelina izolacije	40 mm	40 mm
Maks. temp. mirovanja	188 °C	234 °C
Dopustni obratovalni tlak	7 bar	10 bar
Učinkovitost SSE	700 W/ m ²	710 W/ m ²
Priključek	Φ22	1"

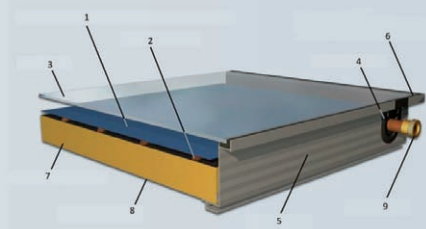
Sestavni deli SI-SOL 2.0-TI

- | | |
|---------------------|-----------------------|
| 1 Pritrdilni profil | 5 Ohišje |
| 2 Tesnilo | 6 Absorber |
| 3 Kaljeno steklo | 7 Izolacija |
| 4 Tesnilo | 8 Aluminijasta plošča |



Sestavni deli SI-SOL 20 2C

- | | |
|------------------|------------------------------------|
| 1 Absorber | 6 UV odporno dvokomponentno lepilo |
| 2 Cevni register | 7 Izolacija |
| 3 Kaljeno steklo | 8 Aluminijasta plošča |
| 4 Prirobnica | 9 Priključek |
| 5 Al Ohišje | |



Uporaba

Sprejemnike sončne energije (SSE) uporabljamo za pripravo tople sanitarne vode, podporo pri ogrevanju stavb v kombinaciji z drugimi viri energije (klasični sistemi ogrevanja, toplotne črpalke), ogrevanje vode v zaprtih in odprtih plavalnih bazenih, ogrevanje steklenjakov in sušenje kmetijskih pridelkov (lesa).

Tipi, izvedbe

Ponujamo tri tipe sprejemnikov sončne energije. Sprejemnika sončne energije SI-SOL 2.0 TI in SI-SOL 20 2C sta namenjena za vgradnjo na strešno kritino, medtem ko je SSE SI-SOL 20 2V namenjen vgradnji v strešni nivo.



Opis SI-SOL 20 2V

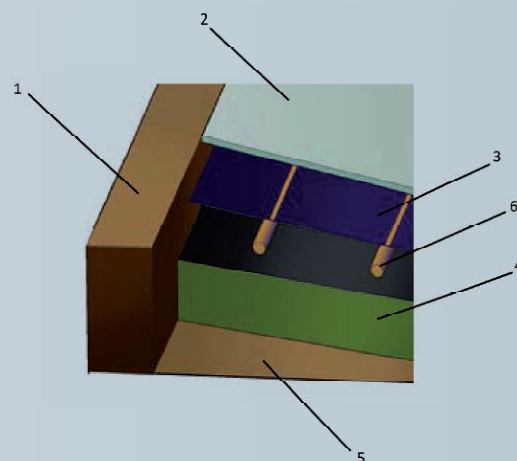
- SSE SI-SOL 20 2V je namenjen vgradnji v strešni nivo,
- bakren absorber z visoko selektivnim TINOX nanosom, varjen z ultrazvočno tehniko,
- kaljeno steklo v visoko prosojnostjo in možnostjo zamenjave neodvisno od ohišja,
- tesnila so izdelana iz EPDM gume, obstojne na vremenske vplive in UV žarke,
- hitra in učinkovita hidravlična povezava SSE med seboj z U povezovalnim elementom,
- okvir je sestavljen iz 27 mm debele lamelne plošče iz smrekovine, spojene s "finger joint" tehniko.
- okvir je še dodatno učvrščen z lesnimi vijaki,
- zadnja stranica iz 4 mm debelega masonita,
- toplotna izolacija iz kamene volne.

Tehnični podatki

Šifra	19550211
Model	SI-SOL 20 2V
Mere	2170x1170x100 mm
Absorpcijska površina	2,31 m ²
Masa	59 l
Količina tekočine v SSE	1,3 l
Okvir SSE	27 mm debela lamelna plošča iz smrekovine
Debelina kaljenega stekla	4 mm
Debelina izolacije	40 mm
Maks. temp. mirovanja	180 °C
Dopustni obratovalni tlak	10 bar
Priporočen obratovalni pretok	15 – 40 l/h/ m ²
Učinkovitost SSE	710 W/ m ²
Priključek	DN 22

Sestavni deli SI-SOL 20 2V

- | | |
|------------------------|-------------------|
| 1 Ohišje iz smrekovine | 4 Izolacija |
| 2 Kaljeno steklo | 5 Zadnja stranica |
| 3 Absorber | 6 Cevni register |



Nosilna konstrukcija za vgradnjo na streho

Vgradnja SSE je možna na streho, v streho ali na vrtu, terasi, balkonski ograji,.... Nosilni komplet za montažo SSE na streho sestavljajo univerzalni strešni nosilci, primerni za vgradnjo za poljubno kritino in nosilna konstrukcija, ki skupaj zagotavljajo stabilnost, tesnost, trajno trdnost in korozijsko odpornost. Konstrukcija je enostavno sestavljiva, konstrukcije za pritrnitev od 1 do 6 SSE.

SI-SOL 2.0 TI - Univerzalna pritrnitev 0°

Šifra	Število SSE	Dimenzije	Površina
999505325	2 SSE	2,355 x 2,05 m	4,83 m ²
999505326	3 SSE	3,490 x 2,05 m	7,15 m ²
999505327	4 SSE	4,625 x 2,05 m	9,48 m ²
999505328	5 SSE	5,670 x 2,05 m	11,62 m ²



SI-SOL 20 2C - Univerzalna pritrnitev 0°

Šifra	Število SSE	Dimenzije	Površina
19550221	1 SSE	1,19 x 1,73 m	2,06 m ²
19550222	2 SSE	2,39 x 1,73 m	4,13 m ²
19550223	3 SSE	3,61 x 1,73 m	6,25 m ²
19550224	4 SSE	4,82 x 1,73 m	8,34 m ²
19550225	5 SSE	6,03 x 1,73 m	10,43 m ²
19550226	6 SSE	7,24 x 1,73 m	12,53 m ²

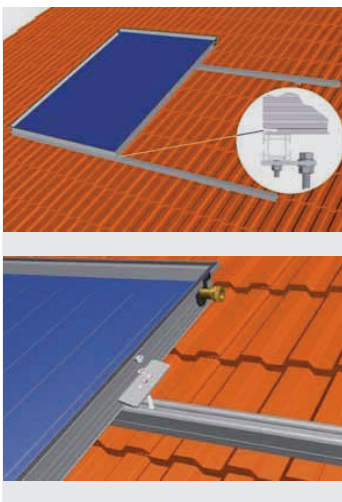
SI-SOL 20 2C - Univerzalna pritrnitev 45°

Šifra	Število SSE	Dimenzije	Površina
19550227	1 SSE	1,19 x 1,73 m	2,06 m ²
19550228	2 SSE	2,39 x 1,73 m	4,13 m ²
19550229	3 SSE	3,61 x 1,73 m	6,25 m ²
19550230	4 SSE	4,82 x 1,73 m	8,34 m ²
19550231	5 SSE	6,03 x 1,73 m	10,43 m ²
19550232	6 SSE	7,24 x 1,73 m	12,53 m ²

SI-SOL 20 2C - Pritrditev za opečno kritino

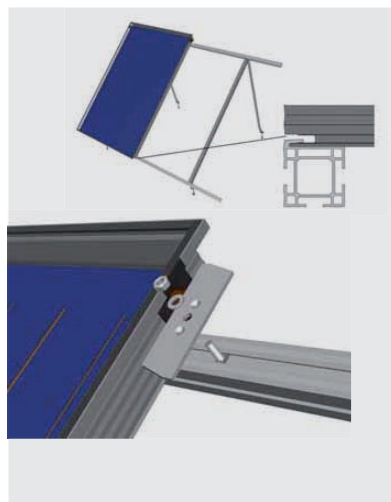
Šifra	Število SSE	Dimenzije	Površina
19550233	1 SSE	1,19 x 1,73 m	2,06 m ²
19550234	2 SSE	2,39 x 1,73 m	4,13 m ²
19550235	3 SSE	3,61 x 1,73 m	6,25 m ²
19550236	4 SSE	4,82 x 1,73 m	8,34 m ²
19550237	5 SSE	6,03 x 1,73 m	10,43 m ²
19550238	6 SSE	7,24 x 1,73 m	12,53 m ²

Univerzalna pritrditev 0°



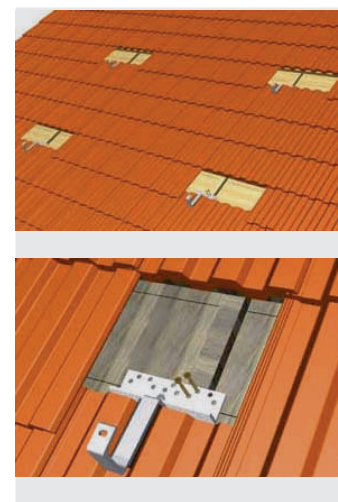
Pritrditev je vzporedno s streho. Montažne letve so pritrjene z vijaki skozi strešnike.

Univerzalna pritrditev 45°



Pritrditev na naklon 45°, možnost nastavitve naklona.

Pritrditev na opečno kritino



Pritrditev je vzporedno s streho, montažne letve so pritrjene na strešne kljuke.

Nosilna konstrukcija za vgradnjo v streho

Potrebna površina na strehi za namestitev polja SSE

SI-SOL 20 2V – Pritrditev v strešni nivo

Šifra	Število SSE	Dimenzije	Površina
19550450	1 SSE	1,47 x 3,12 m	2,5 m ²
19550451	2 SSE	2,64 x 3,12 m	5 m ²
19550452	3 SSE	3,81 x 3,12 m	7,5 m ²
19550453	4 SSE	4,98 x 3,12 m	10 m ²
19550454	5 SSE	6,15 x 3,12 m	12,5 m ²
19550455	6 SSE	7,32 x 3,12 m	15 m ²



Osnovni set pritrditve v strešni nivo



Razširitveni set pritrditve v strešni nivo