

Sistemski zalogovnik toplote - SZT



Hidrin sistemski zalogovnik toplote – SZT je namenjen vsestranskim ogrevalnim sistemom. Omogoča izdelavo kompaktnih ogrevalnih sistemov, ki s sistemom razslojevanja nudijo možnost priprave sveže sanitarne vode, visoko- in nizkotemperaturnega gretja. Modul za pripravo tople vode, kot tudi ogrevalni moduli se vgradijo neposredno na zalogovnik, kar zmanjša potrebe po cevovodih v kurilnici, močno se zmanjšajo tudi potrebe po prostoru, času montaže in verjetnost napak.

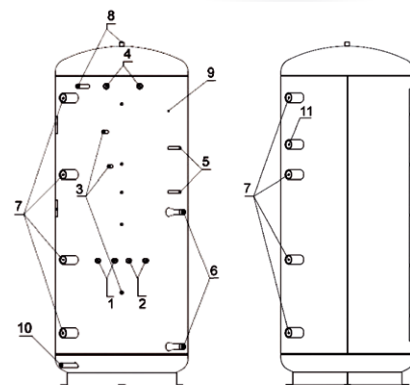
- **Visoka kakovost in dolga življenjska doba**
- **Gladek cevni toplotni prenosnik z visokim izkoristkom**
- **Temperaturno razslojevanje z ločitvenimi pločevinami**
- **Priklopna mesta za modul sveže tople vode in ogrevalna modula**
- **Optimiziran izolacijski plašč z izolacijskimi pokrovi za neuporabljene priključke**

Možna je optimalna kombinacija z različnimi tipi ogrevalnih sistemov:

- termosolarni sistem
- toplotna črpalka
- kotel na trda goriva
- kotel na pelete
- plinski kotel
- oljni kotel



Šifra	19550071	19550072
Model	SZT 800	SZT 1000
Cona tople sanitarne vode	215 l	280 l
Cona ogrevalne vode	120 l	120 l
Premer izoliranega	1000 mm	1000 mm
Premer neizoliranega	790 mm	790 mm
Višina izoliranega	1825 mm	2110 mm
Višina neizoliranega	1755 mm	2040 mm
Prekucna neizolirana višina	1788 mm	2068 mm
Teža	160 kg	180 kg
Debelina fleksibilne penaste izolacije	100 mm	100 mm
Toplotna prevodnost izolacije (λ)	0,041 W/mK	0,041 W/mK
Dopustni obratovalni tlak	3 bar	3 bar
Dopustni obratovalni tlak solarnega prenosnika toplote	10 bar	10 bar
Dopustna obratovalna temperatura	95 °C	95 °C
Dopustna obratovalna temperatura solarnega prenosnika toplote	110 °C	110 °C
Površina solarnega prenosnika toplote	2,5 m ²	3 m ²
Volumen solarnega prenosnika toplote	16,5 l	19,8 l
Premer toplotne temperaturne tulke	15 mm	15 mm
Višina priklopa senzorja tople sanitarne vode	1350mm	1510 mm
Višina priklopa senzorja ogrevalne vode	1230 mm	1300 mm
Višina priklopa senzorja solarnega toplotnega prenosnika	490 mm	550 mm



Sestavni deli SZT

- 1 Nizkotemperaturni priključki za ogrevanje
- 2 Visokotemperaturni priključki za ogrevanje
- 3 Potopna tulka
- 4 Priključek za pretočno pripravo tople sanitarne vode
- 5 Pritrditvena mesta
- 6 Priključki za solarni del
- 7 Povezovalni priključki zalogovnika
- 8 Odzračevanje
- 9 Zalogovnik
- 10 Izpust-praznjenje

