



Modul za pretočno pripravo tople sanitarne vode - MPPV

Higienična topla sanitarna voda brez temperaturnih nihanj v zadostnih količinah.



- **Skoraj brez vzdrževanja**
- **Hitra montaža, potrebuje malo prostora**
- **Higienična voda**
- **Konstantna temperatura vode**
- **Optimalna izraba energije**

Možnost priklopa še dodatne obtočne črpalke

Oznaka in tip	Šifra izdelka
MPPV - Modul za pretočno pripravo tople vode	19550086
MPPVCP - Obtočna črpalka	19550101
Prehodni kos za obtočno črpalko	19550111
Tlačni regulator za kaskadno vezavo	19550171

Tehnični podatki

Dimenzije	
Širina	400 mm
Višina	820 mm
Globina	290 mm

Izolacija	EPP
Teža	20 Kg

Priključki	
A hladna voda iz omrežja	G1
B topla voda na hišni razvod	G1
C topla voda iz zalogovnika	G1
D povratek vode v zalogovnik	G1
E obtok	G1/2

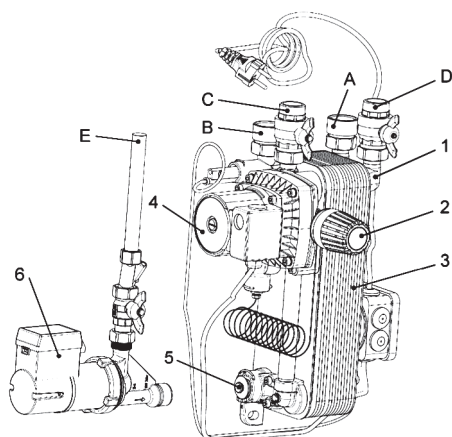
Zmogljivost	30 l/min
-------------	----------

Minimalna obratovalna temp.	2 °C
Maksimalna obratovalna temp.	95 °C

Maksimalen obratovalni tlak	
Sanitarna voda	10 bar
Ogrevalna voda	3 bar

Polnilna črpalka modula	230V/50Hz
	Št. Vrtljajev: 2200 min-1
	Moč: 95 W
	Tok: 0,4 A

Obtočna črpalka	230V/50Hz
	Moč: 25 W
	Tok: 0,1 A



Sestavni deli MPPV

- 1 Kontrolni ventil
- 2 Izbira temperature
- 3 Prenosnik toplote
- 4 Polnilna črpalka
- 5 Priključek obtočne črpalke
- 6 Obtočna črpalka