



## Sistem za pripravo tople sanitarne vode ECO

Število oseb		1-3	1-3	2-4	4-5	6-7	10-15	15-20	
		Volumen hranilnika toplote (l)							
		200	300	300	500	500	1000	1000	
Tip sprejemnika sončne energije (SSE)	<b>SI-SOL 2.0 TI</b>	naziv seta	<b>ECO 200/2 TI</b>	<b>ECO 300/2 TI</b>	<b>ECO 300/3 TI</b>	<b>ECO 500/4 TI</b>	<b>ECO 500/5 TI</b>	<b>ECO 1000/6 TI</b>	<b>ECO 1000/8 TI</b>
		šifra	19550400	19550401	19550402	19550403	19550404	19550405	19550406
		št. kosov	2	2	3	4	5	6	8
		površina (m <sup>2</sup> )	4	4	6	8	10	12	16
	<b>SI-SOL 20 2C</b>	naziv seta	<b>ECO 200/2 2C</b>	<b>ECO 300/2 2C</b>	<b>ECO 300/3 2C</b>	<b>ECO 500/4 2C</b>	<b>ECO 500/5 2C</b>	<b>ECO 1000/6 2C</b>	<b>ECO 1000/8 2C</b>
		šifra	19550407	19550408	19550409	19550410	19550411	19550412	19550413
		št. kosov	2	2	3	4	5	6	8
		površina (m <sup>2</sup> )	3.68	3.68	5.52	7.36	9.2	11.04	14.72
	<b>SI SOL 20 2V</b>	naziv seta	<b>ECO 200/2 2V</b>	<b>ECO 300/2 2V</b>	<b>ECO 300/3 2V</b>	<b>ECO 500/4 2V</b>	<b>ECO 500/5 2V</b>	<b>ECO 1000/6 2V</b>	<b>ECO 1000/8 2V</b>
		šifra	19550414	19550415	19550416	19550417	19550418	19550419	19550420
		št. kosov	2	2	3	4	5	6	8
		površina (m <sup>2</sup> )	4.62	4.62	6.93	9.24	11.55	13.86	18.48

# Solarni sistem ECO

## topla sanitarna voda

Solarni sistem ECO je namenjen za pripravo tople sanitarne vode za vse velikosti gospodinjstev. Sistem nam omogoča gospodarno in ekonomično koriščenje termosolarne energije.

### TOPLA SANITARNA VODA S POMOČJO SONCA

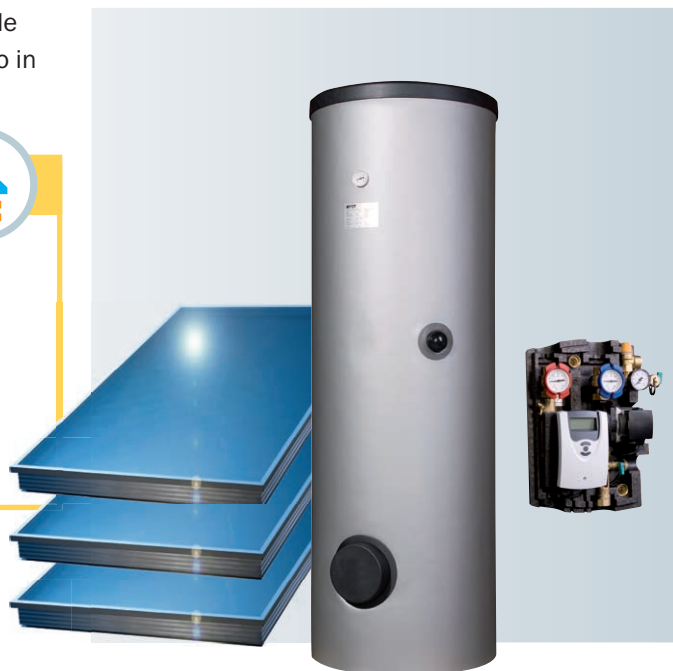


#### Visoka gospodarnost

Investicija v izkoriščanje tople sanitarne vode, pripravljene s pomočjo sonca, se hitro povrne. Varčujete od prvega dne po investiciji, kar vam zagotavlja kratko amortizacijsko dobo. Sonce ne izstavlja računa.

#### Optimalna izbira za naknadno vgradnjo

Vgradnja brez velikih naporov. Odlična rešitev za obstoječe naprave - prenove in starejše zgradbe.

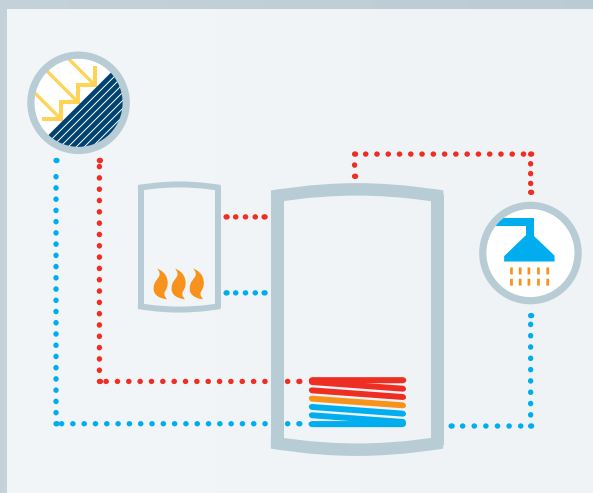


Za svetovanje pokličite na brezplačno modro številko:

MODRA ŠTEVILKA  
080 87 57

## Sistem ECO vsebuje:

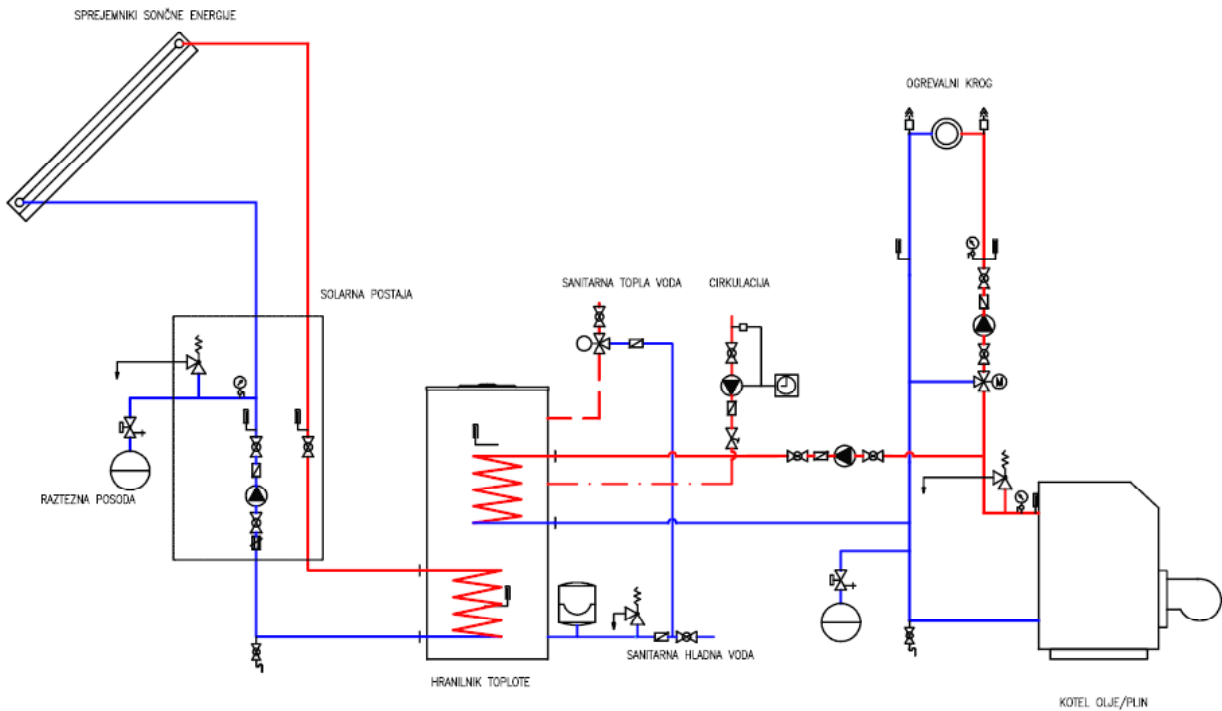
- sprejemnike sončne energije,
- elemente pritrditve,
- solarni emajliran hranilnik toplote,
- obtočno postajo z regulacijo,
- ekspanzijsko posodo,
- protizmrazovalno tekočino,
- univerzalno pritrditev,
- opcijsko: **povezovalne nerjavne cevi, električni grelec.**



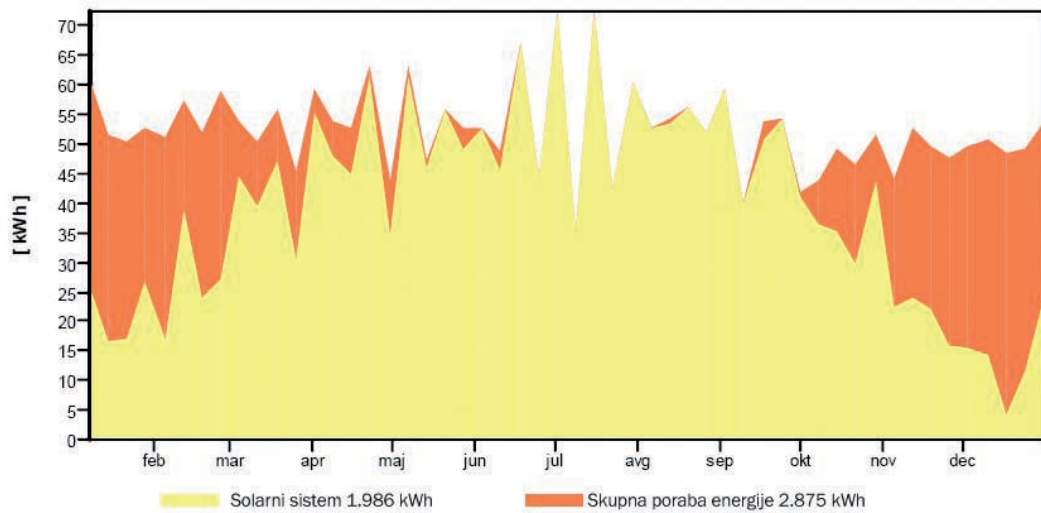
### Primer solarnega sistema ECO (2-4 osebe)

S solarnimi sistemi ECO lahko prihranimo do 70% energije za pripravo sanitarne vode.

## Primer hidravlične povezave termosolarnega sistema



## Delež pokritja potreb po toploti s termosolarnim sistemom



# Solarni sistem ECO XL

## topla sanitarna voda

Solarni sistem ECO XL je namenjen za pripravo tople sanitarne vode pri vseh večjih objektih. Sistem nam omogoča gospodarno in ekonomično koriščenje solarne energije.

### TOPLA SANITARNA VODA S POMOČJO SONCA



#### Visoka gospodarnost

Investicija v izkoriščanje tople sanitarne vode, pripravljene s pomočjo sonca, se hitro povrne. Varčujete od prvega dne po investiciji, kar vam zagotavlja kratko amortizacijsko dobo. Sonce ne izstavlja računa.

#### Primerna vgradnja v večje objekte, z večjimi potrebami po topli sanitarni vodi in priprava tople tehnološke vode v proizvodnih procesih:

Hoteli, apartmaji, kampi, turistične kmetije,...



## Sistem ECO vsebuje:

- sprejemnike sončne energije,
- elemente pritrditve,
- solarni grelnik vode,
- obtočno postajo z regulacijo,
- ekspanzijsko posodo,
- protizmrazovalno tekočino,
- univerzalno pritrditev,
- opcijsko: povezovalne nerjavne cevi, električni grelec.

## Odličnost v vseh pogledih!

Dovolite, da vam Hidria izbere Vaš solarni sistem. Projektno preračunavamo in dimenzioniramo sisteme. Rezervirajte si neobvezujoč svetovalni termin in takoj zmanjšajte obratovalne stroške.

